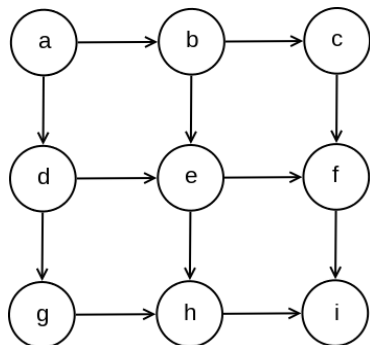


Konstrukcija i analiza algoritama, I smer

Pitanja za utvrđivanje gradiva, čas 04.

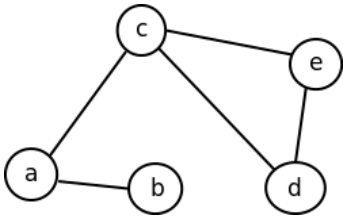
Grafovi: topološko sortiranje.

1. Da li usmeren aciklički graf može da ima više različitih topoloških uredjenja?
2. Da li za usmereni aciklički graf može da ne postoji topološko uredjenje? Odgovor obrazložiti.
3. Da li u usmerenom acikličkom grafu može ulazni stepen svakog čvora biti bar 1? Odgovor obrazložiti.
4. Da li se u Kanovom algoritmu vrši brisanje grana?
5. Kako se može izvršiti topološko uredjenje grafa korišćenje DFS numeracije grafa?
6. Dati primer nekog problema koji se može modelovati kao problem topološkog sortiranja grafa.
7. Izvršiti topološko sortiranje grafa sa slike.



Grafovi: mostovi i artikulacione tačke.

1. Da li sve grane u grafu mogu biti mostovi? Ako je odgovor potvrđan, dati primer takvog grafa.
2. Da li postoji graf čija nijedna grana nije most? Ako je odgovor potvrđan, dati primer takvog grafa.
3. Definisati low link L vrednost čvora neusmerenog grafa u odnosu na dati DFS obilazak.
4. Kada je vrednost low link čvora u neusmerenom grafu jednaka njegovom rednom broju u dolaznoj numeraciji?
5. Da li vrednost low link čvora može biti veća od low link vrednosti nekog njegovog potomka?
6. Da li grana koja povezuje pretka i potomka može biti most? Odgovor obrazložiti.
7. Kakve grane neusmerenog grafa mogu biti mostovi: a) samo grane DFS drveta b) samo grane koje povezuju pretka i potomka c) samo petlje d) sve nabrojane vrste grana
8. Šta se u Tarjanovom algoritmu za određivanje mostova radi za povratnu granu (u,v)?
9. Šta se u Tarjanovom algoritmu za određivanje mostova radi za granu DFS drveta (u,v)?
10. Da li svi čvorovi grafa mogu biti artikulacione tačke? Ako je odgovor potvrđan, dati primer takvog grafa.
11. Da li postoji graf čiji nijedan čvor nije artikulaciona tačka? Ako je odgovor potvrđan, dati primer takvog grafa.
12. Da li koren DFS drveta može biti artikulaciona tačka? Odgovor obrazložiti.
13. Koja je složenost algoritma grube sile za određivanje artikulacionih tačaka u grafu, kojim se za svaki čvor u grafu posebno vrši provera?
14. Ako graf ima most da li mora da ima i artikulacionu tačku? Odgovor obrazložiti.
15. Ako graf ima artikulacionu tačku da li mora da ima i most? Odgovor obrazložiti.



16. Odrediti vrednosti lowlink L svih čvorova grafa sa slike ako se DFS obilazak pokreće iz čvora e i redosled suseda odgovara leksikografskom poretku oznaka čvorova.
17. Odrediti mostove i artikulacione tačke u grafu sa slike.